

Sintonizzatore mono-stereo per filodiffusione Ela 43-29



Sintonizzatore mono-stereo per filodiffusione Ela 43-29

Il sintonizzatore ELA 43-29 è un nuovo apparecchio interamente transistorizzato che consente, in unione con un impianto stereofonico di adeguate caratteristiche, la ricezione ad alta fedeltà dei programmi monofonici e stereofonici della filodiffusione.

I severi requisiti di qualità imposti da questo impiego, al quale il sintonizzatore è espressamente destinato, sono stati soddisfatti con una accuratissima progettazione ed una impeccabile realizzazione meccanica, che, unitamente ad una moderna e gradevole linea estetica, rendono questo apparecchio conforme alle esigenze degli audiofili più critici.

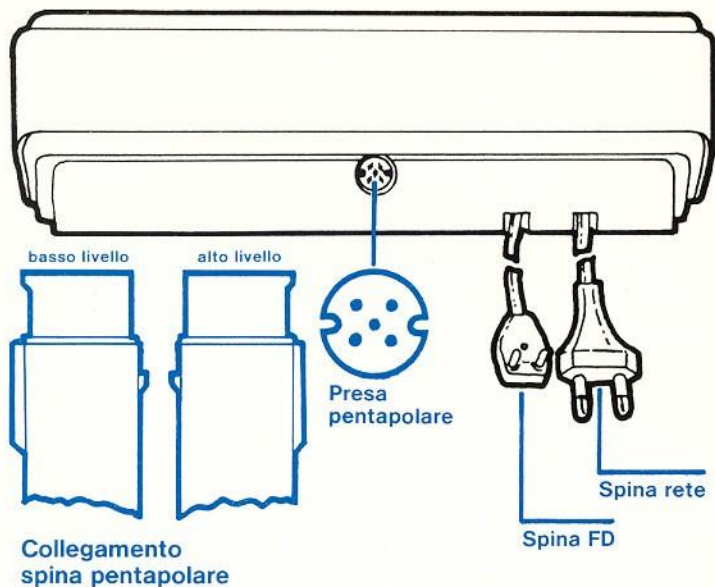
Il circuito è ad amplificazione diretta, e i programmi sono selezionati mediante l'inserzione a tastiera, di filtri di tipo complesso, il cui rendimento è individualmente ottimizzato grazie ad una meticolosa taratura. Questa procedura consente di ottenere le medesime eccellenti caratteristiche di banda passante su tutti i canali ricevibili, mantenendo i valori di diafonia a livelli trascurabili. Particolarmente efficace anche il circuito di controllo automatico di guadagno, che conferisce al ricevitore una elevata insensibilità alle variazioni di livello del segnale in ingresso, specialmente nocive alla buona qualità della ricezione stereofonica. I circuiti di matrice stereo, che provvedono a decodificare l'informazione del canale destro e sinistro, comprendono tre transistori al silicio e un potenziometro semifisso per ottenere l'esatta uguaglianza di livello dei segnali provenienti dai rilevatori, condizione indispensabile agli effetti di una buona separazione stereo. Uno speciale traslatore, con schermo tra i due avvolgimenti, consente un perfetto bilanciamento in ingresso per una efficace attenuazione delle tensioni asimmetriche di disturbo eventualmente presenti in linea.

Tutti i componenti, di caratteristiche selezionate, sono cablati su un robusto circuito stampato e formano un insieme compatto ed ordinato che ha consentito di ridurre al minimo le dimensioni del sintonizzatore in relazione alle prestazioni di qualità decisamente elevata.

Istruzioni per l'uso

Alimentazione

Il sintonizzatore è previsto per essere alimentato a corrente con tensione di 110-220 volt. In sede di collaudo l'apparecchio viene predisposto per una tensione di rete pari a 220 volt.



Allacciamento alla presa FD

L'apparecchio è munito di una apposita piattina corredata di spina a passo speciale: inserire questa spina alla presa della filodiffusione installata dai tecnici della società concessionaria.

Allacciamento all'impianto stereofonico HI-FI

Sul retro dell'apparecchio è presente una presa speciale tipo pentapolare dalla quale si prelevano i segnali audio corrispondenti al canale destro e sinistro del programma stereofonico ricevuto.

Mediante il cavo schermato a corredo dell'apparecchiatura, potrà essere realizzato il collegamento con i corrispondenti ingressi "radio" o "ausiliario" dell'amplificatore stereofonico.

Al fine di facilitare l'allacciamento a qualsiasi tipo di amplificatore, il cavo suddetto viene fornito con spina pentapolare al lato sintonizzatore e terminali liberi al lato amplificatore.

Messa in funzione

Il sintonizzatore si accende premendo il tasto a sinistra (l'illuminazione dei VU meter indica presenza di rete - c.a. -) e successivamente il tasto corrispondente al programma preselto:

tasto 1: radio 1

tasto 2: radio 2

tasto 3: radio 3

tasto 4: quarto canale della filodiffusione

tasto 5: quinto canale della filodiffusione

tasto 6: libero.

All'inserimento del programma prescelto, corrisponderà l'accensione del segnale ottico numerico corrispondente al canale stesso.

Per la ricezione dei programmi stereofonici della filodiffusione (tasti 4 e 5), **e solo per essi** si dovrà inoltre premere il settimo tasto che illuminerà il segnale ottico "stereo". Si disponga il selettore d'ingresso dell'amplificatore a cui l'apparecchio è collegato nella posizione corrispondente all'ingresso utilizzato: il sistema è così in funzione. L'ottimizzazione della separazione stereo si effettua in presenza dei segnali di prova trasmessi all'inizio dei programmi stereofonici, e dopo essersi assicurati che gli altoparlanti siano in fase, regolando con un cacciavite a gambo isolato il potenziometro semifisso di bilanciamento posto sul fondo dell'apparecchio fino a conseguire l'effetto desiderato (questa operazione di taratura viene già effettuata in sede di collaudo di produzione). E' importante tenere presente che il tasto "stereo" va premuto soltanto durante l'ascolto di programmi stereofonici. I programmi monofonici producono sulle uscite del sintonizzatore due segnali audio identici per i due canali dell'amplificatore stereo.

Caratteristiche tecniche

Tensione alimentazione

110 - 220 V 50 Hz

Impedenza d'ingresso

550 ÷ 800 Ω simmetrica

Sensibilità a 1 kHz, 50% modulazione ($V_o = 0,3 V$)

1 mV

Attenuazione delle tensioni asimmetriche di disturbo

50 dB

Diafonia tra due canali in AF

70 dB

Risposta in frequenza (su tutti i canali)

20 ÷ 15.000 Hz ± 1,5 dB

Regolazione C.A.G. ($V_e = 5 ÷ 50 mV$)

2,6 dB

Rapporto segnale-disturbo

60 dB

Distorsione a 1 kHz ($V_u = 0,3 V$)

0,7%

Separazione stereo a 1 kHz

30 dB

Tensione d'uscita massima indistorta

alto livello

500 mV su 10 kΩ

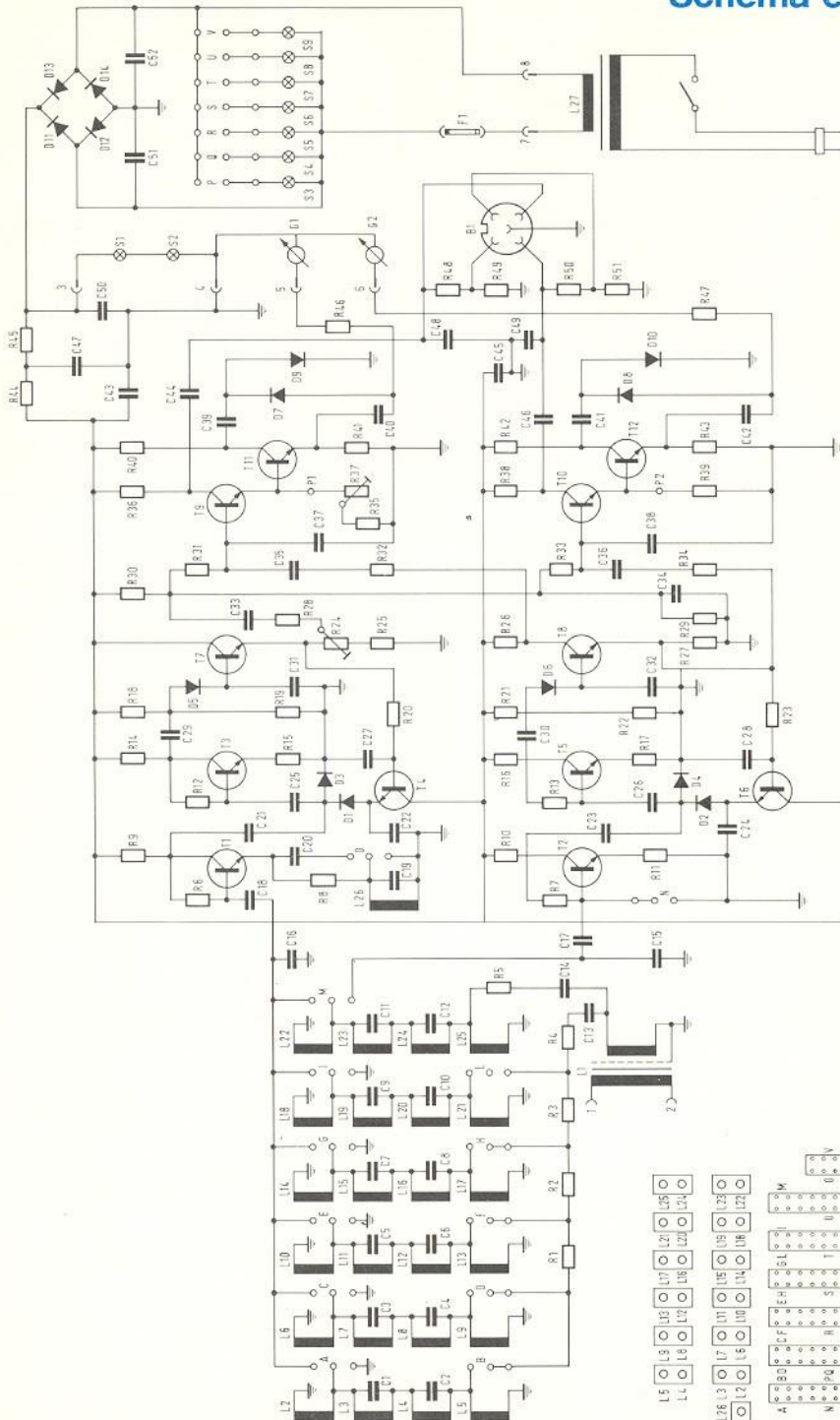
basso livello

50 mV su 10 kΩ

Dimensioni

300x205x95 mm

Schema elettrico



**Sede e Stabilimento**

81055 S. Maria Capua Vetere - Caserta
Località Cappuccini - Via Appia
Telefono (0823) 791111 - Telex 710031 Sitele I
Facsimile (gruppo 3 - CCITT) (0823) 791385

Direzione Vendite

20149 Milano - P.le Zavattari, 12
Telefono (02) 43883082 - Telex 314840 Sitele I
Facsimile (gruppo 3 - CCITT) (02) 43882200

Direzione Marketing

20149 Milano - P.le Zavattari, 12
Telefono (02) 43883230 - Telex 314840 Sitele I
Facsimile (gruppo 3 - CCITT) (02) 43882200